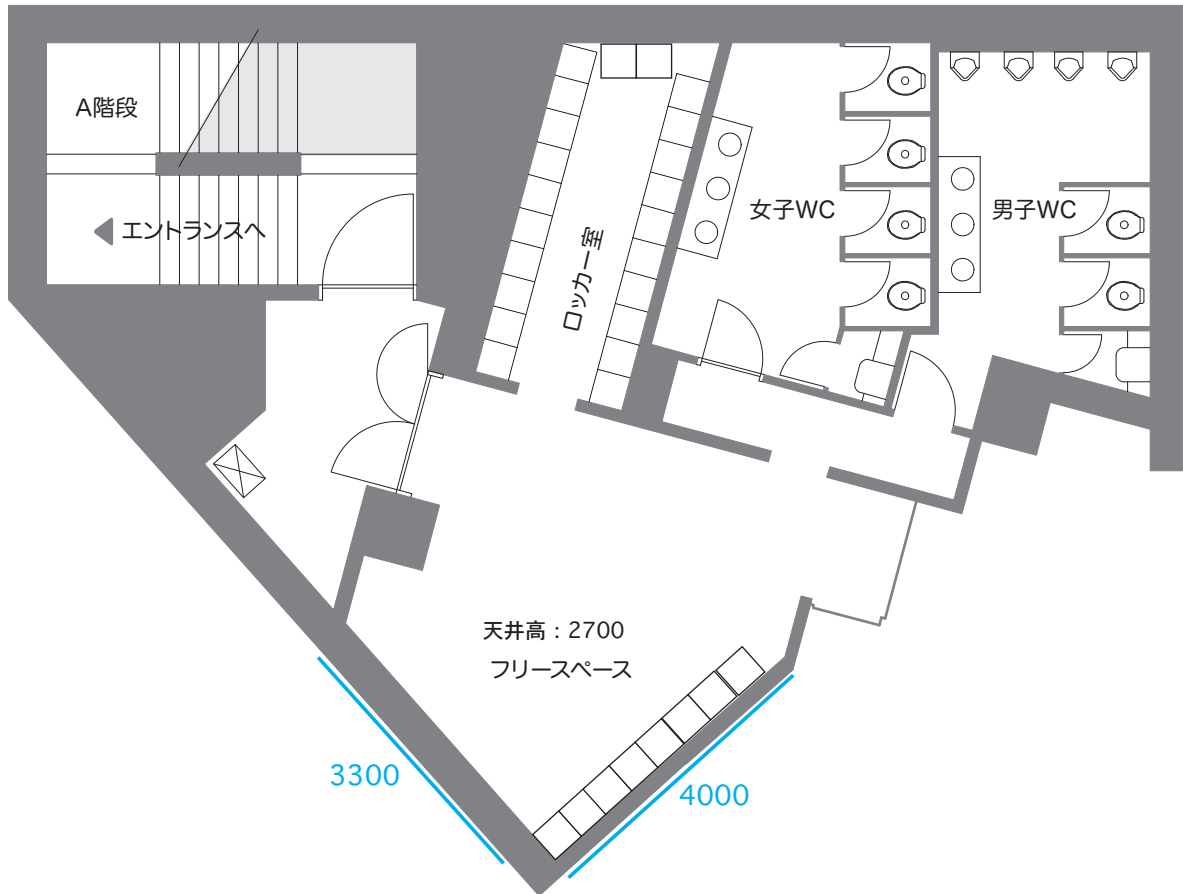
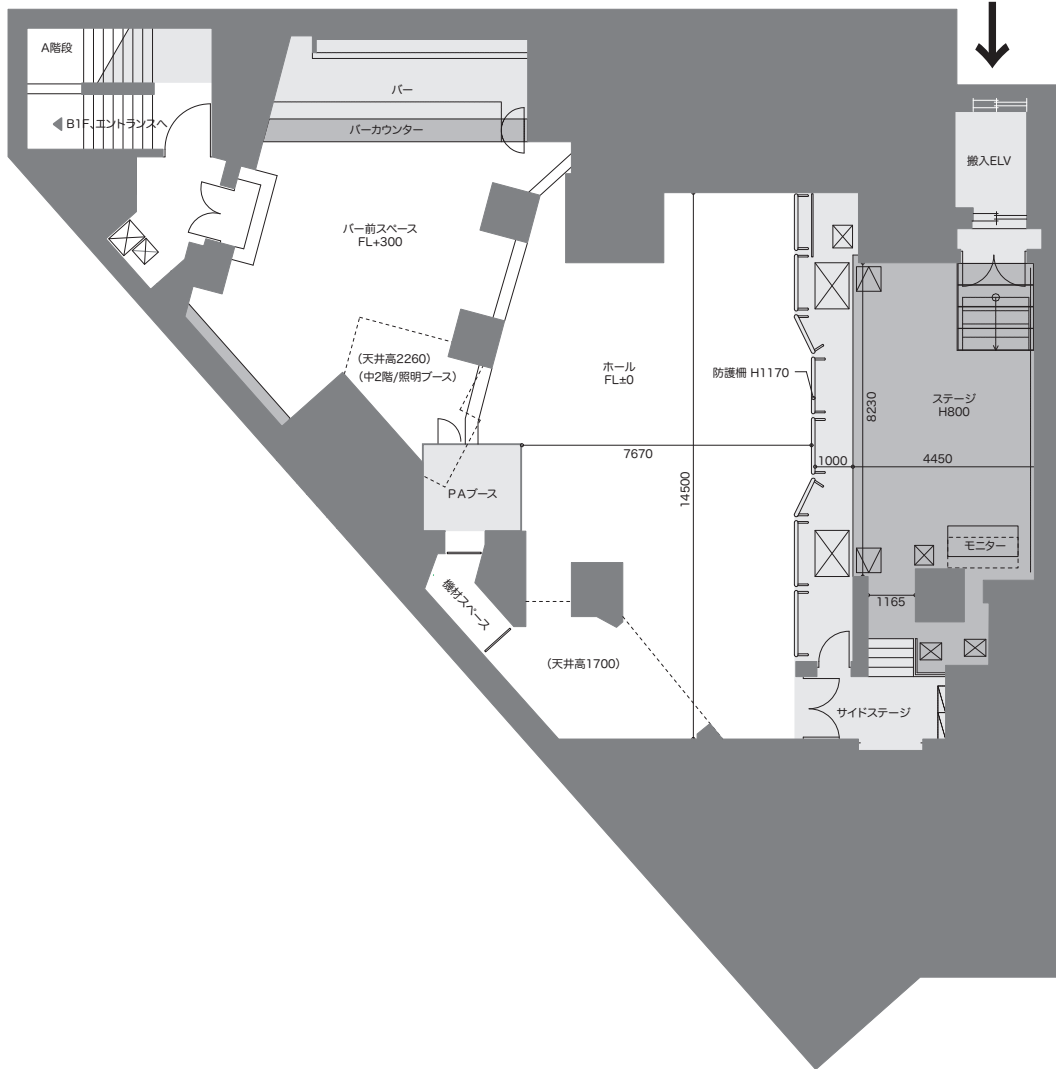


## B1F



## B2F

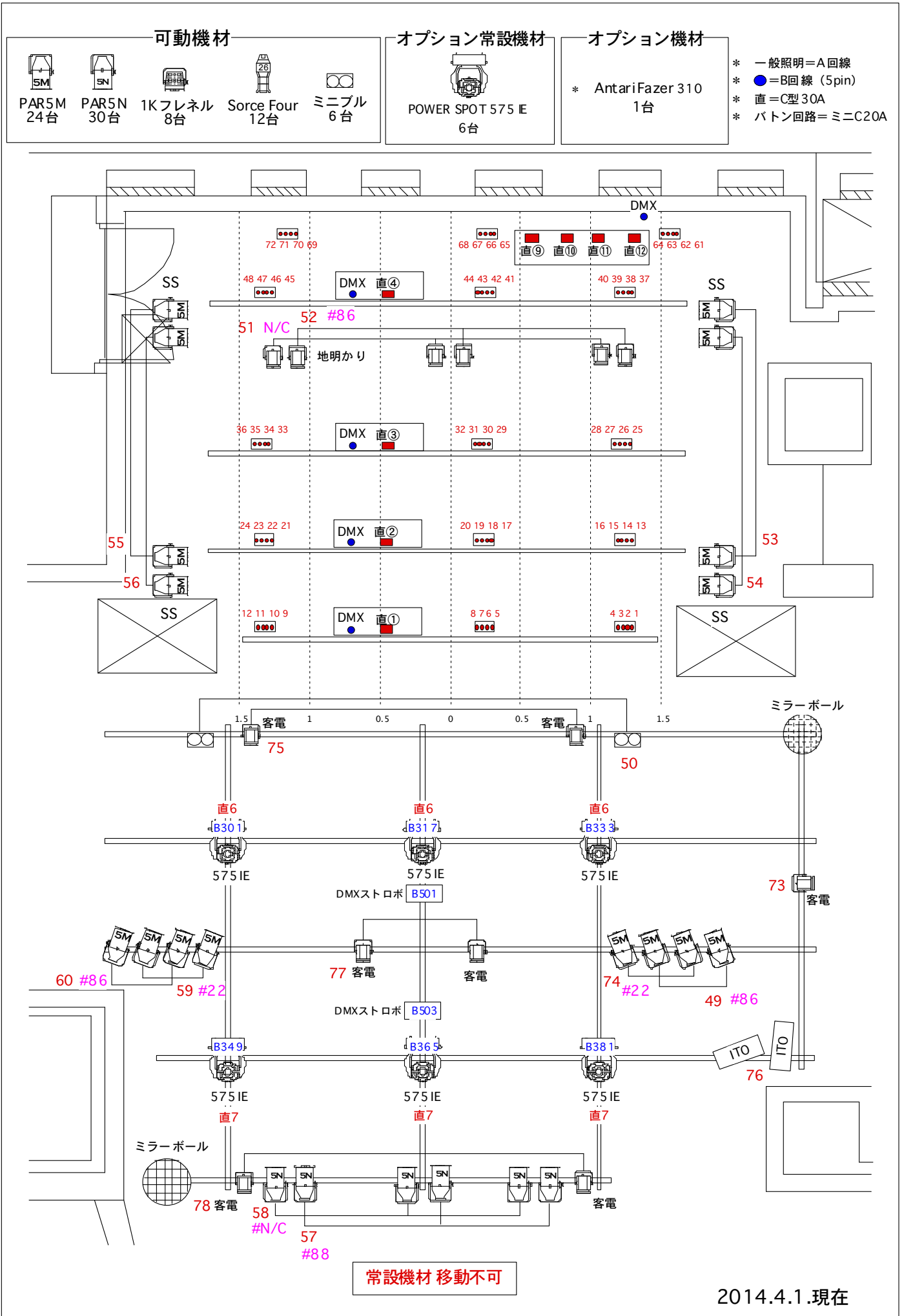
\*ステージ直通の搬入出エレベーターを使用の際は、構造の都合上、必ず事前(打ち合わせ時)にご連絡下さい

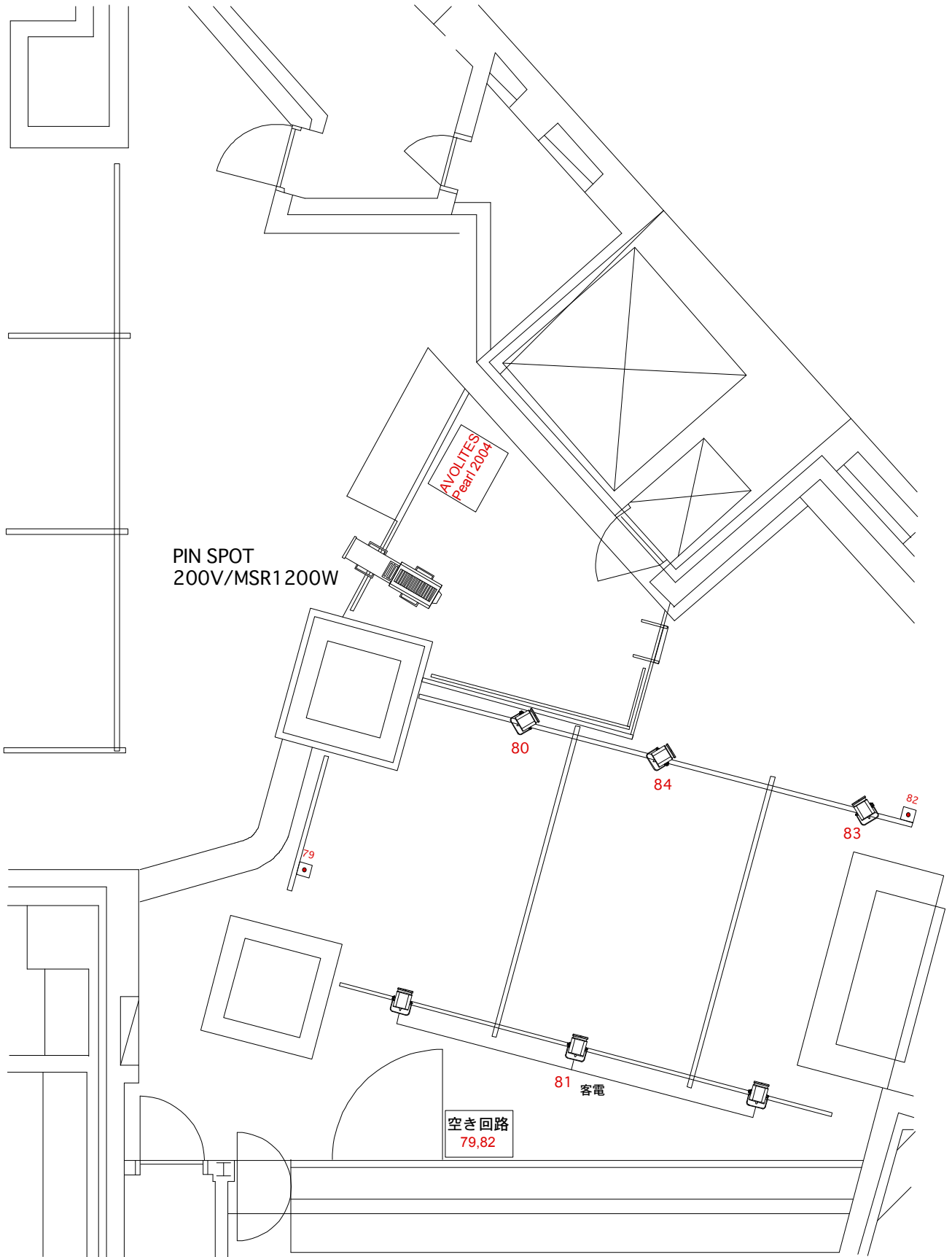


## B3F



代官山ユニットB 2 F/回路図-1



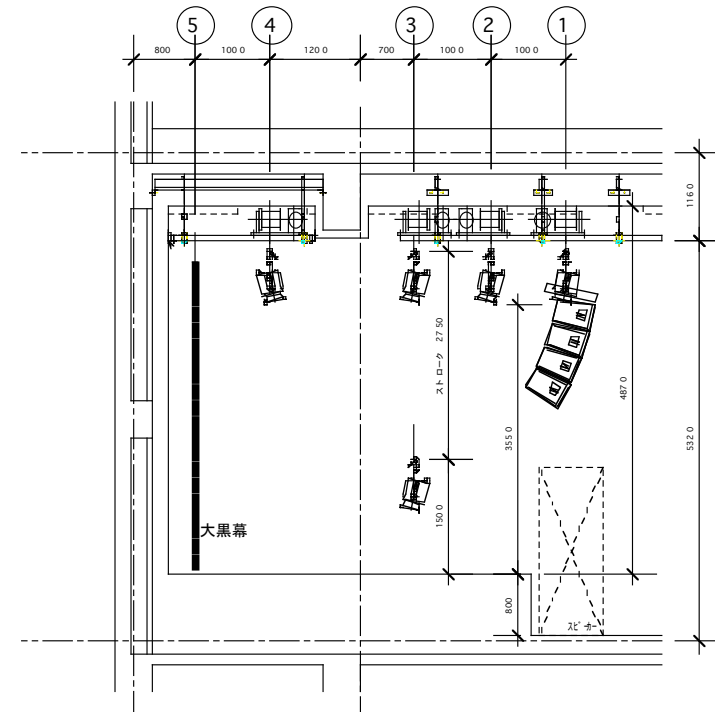
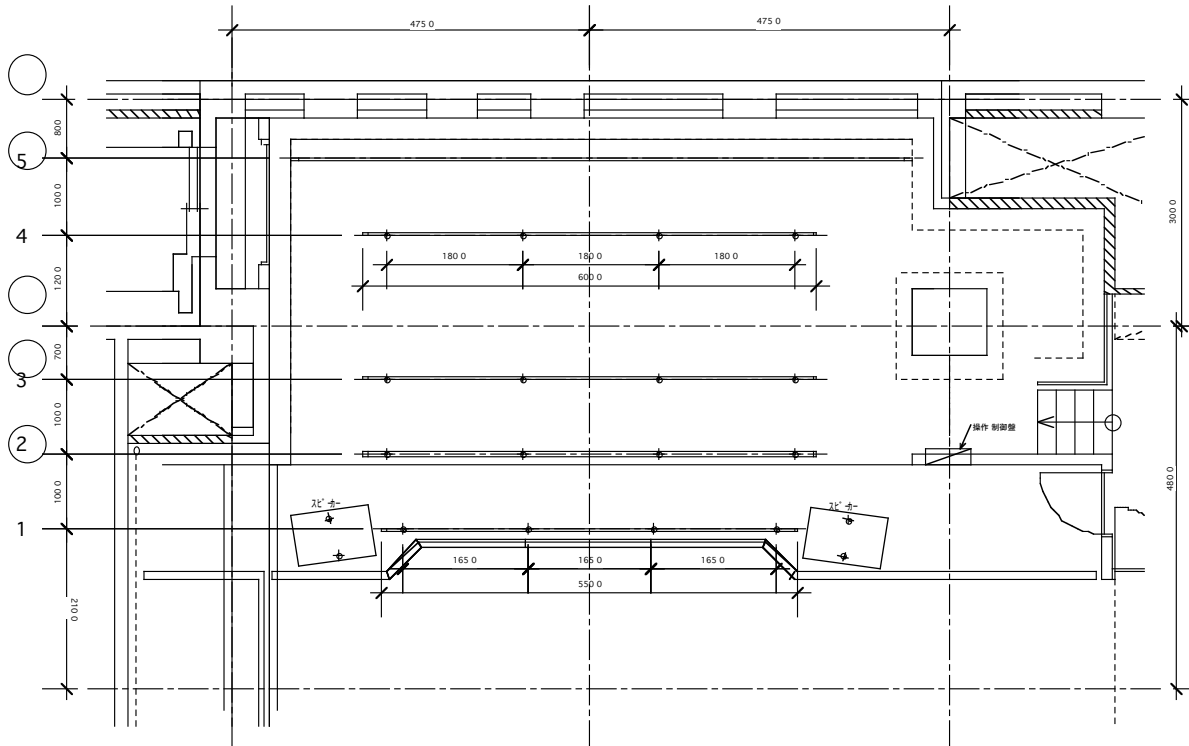


# 舞台機構 平面／断面図

この図面は 建築設計図面より抜粋したため、現状とは多少の違いがあります。  
参考資料として作成させていただきましたので、差異はあらかじめご了承ください

吊物設備仕様表

項	記号	名称	駆動方	式	バトン仕様	数量	最大吊荷重 (kg)
1	LB-1	ライトバトン 1	電動昇降	ワイヤードラム巻上式	φ48.6 L=5300	1列	200
2	LB-2	ライトバトン 2	電動昇降	ワイヤードラム巻上式	φ48.6 L=6000	1列	200
3	LB-3	ライトバトン 3	電動昇降	ワイヤードラム巻上式	φ48.6 L=6000	1列	200
4	LB-4	ライトバトン 4	電動昇降	ワイヤードラム巻上式	φ48.6 L=6000	1列	200
5	LB-5	大黒用バトン	固定式	ワイヤードラム巻上式	φ48.6	1列	200



吊物断面図 S=1/30